

BTS Serie

Spannungskonstanthalter für GSM-Basisstationen

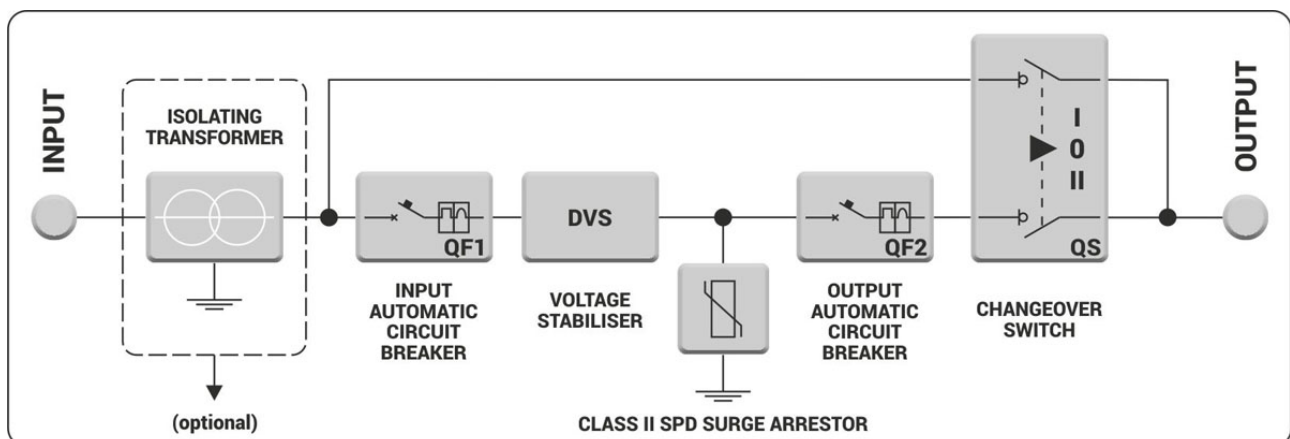
Die Abkürzung BTS steht für Base Transceiver Station und wird verwendet, um alle Sende- und Empfangseinrichtungen der GSM Funkabdeckung in einer Telekommunikationszelle zu beschreiben.

Dies ist definitiv eine Anwendung, in der hohe Qualitätsanforderungen an die Spannungsversorgung gestellt wird, unabhängig von der eingehenden Fluktuation. Die störungsfreie Stromversorgung ist der Schlüssel für die Gewährleistung der Effizienz und Zuverlässigkeit und somit grundlegend erforderlich um eine Betriebskontinuität zu garantieren.

Unterbrechungen, Datenverlust, Sicherheitsversagen, ungenaue Informationen und einfach nur Unannehmlichkeiten sind Beispiele für mögliche Probleme die durch eine instabile Versorgung verursacht werden.

Die BTS besteht im Wesentlichen aus einem Spannungskonstanthalter, der mit den für diesen Einsatzzweck geeigneten Zusatzkomponenten ausgestattet ist. Der Spannungskonstanthalter ist eine Vorrichtung, die Änderungen im ankommenden Spannungspegel kompensiert, wie das Absacken der Spannung (wegen unterdimensionierten Verteilersystemen, Anschluss von großen Lasten in dem Netzwerk, Erdschlüsse, etc.) und Überspannungen (erzeugt durch Abschaltung großer Verbraucher, erhöhte Spannung an der Erzeugungsanlage, atmosphärische Ereignisse, etc.). Die Dauer solcher Phänomene hängt von der Ursache ab und ist nicht leicht vorhersehbar. Dort wo die Verteilung unterdimensioniert ist sind Einbrüche häufiger zu erwarten.

Der Spannungskonstanthalter speziell für BTS Standorte hat sich als eine effiziente und wirtschaftliche Lösung zur Sicherung der Netzqualität (EEQ) in der Telekommunikation etabliert.



Im Vergleich zu einem Standard-Spannungskonstanthalter bietet eine BTS-Einheit die folgenden Eigenschaften:

- IP54 Metallgehäuse
 - Manueller Bypass
 - Ein- und Ausgangsschutzschalter
 - Digitales Voltmeter am Eingang
 - Überspannungsableiter der Klasse II am Ausgang
- Optional kann die BTS mit einem Trenntransformator ausgestattet werden.

Die Spannungskonstanthalter können einphasig, dreiphasig oder mit einem Drehstromeingang und einem einphasigen Ausgang ausgelegt werden. Bei der Drei-Phasen-Konfiguration wird die Regelung unabhängig für jede Phase ausgeführt. Ein belastbarer N-Leiter ist unbedingt erforderlich. Ein Betrieb ohne Nullleiter ist durch das Hinzufügen eines künstlichen N-Leiters möglich (D/Yn Trenntransformator oder Sternpunktbildner).

Unsere dreiphasigen Spannungskonstanthalter nutzen eine mikroprozessorbasierte Steuerlogik und können mit Drehstromverbrauchern und einphasigen Verbrauchern bis zu 100% Schiefast, auch bei asymmetrischen Netzschwankungen eingesetzt werden.

Die Instrumentierung ist auf der Schranktür eingebaut. Ein digitales Multimeter am Ausgang liefert Informationen über die Bedingungen nach dem Spannungskonstanthalter (Phase und verkettete Spannungen, Strom, Leistungsfaktor, Wirkleistung, Scheinleistung, Blindleistung, usw.).

Durch einen akustischen Alarm wird die minimale Spannung, die maximale Spannung, eine Überhitzung des Geräts und eine Überlastung des Spannungsreglers signalisiert.

Haupteigenschaften

- Auslegung nach dem maximalen Eingangsstrom.
- Regelung auf der Grundlage des Effektivwerts (RMS) der Spannung und Unempfindlichkeit gegenüber Oberwellen im Netz.
- Volle Funktionalität mit Lastladungen von 0 bis 100%.
- Bis zu 30% Oberwellen von dem Laststrom zugelassen.
- Unempfindlich gegenüber dem Lastleistungsfaktor.
- Keine Erzeugung von Oberwellen in der Ausgangsspannung.

Schutzfunktionen und Signale

- Motorstop bei Erreichen des Endschalters.
- Alarm bei maximaler und minimaler Netzspannung.
- Thermostat (eingestellt auf 65° C).
- Automatische Schutzschalter, die den Spannungsregler schützen.
- Die Hilfsstromkreise werden durch Feinsicherungen geschützt.
- Überspannungsableiter der Klasse II

| Standartausstattung | BTS1 | BTS3 | BTS3/1 |
|----------------------------------|---|--------------------|--|
| Phasenanzahl | 1 | 3 | 3/1 |
| Ausgangsspannung* | 220-230-240V (L-N) | 380-400-415V (L-L) | 380-400-415V (L-L) Eingang 220-230-240V (L-N) Ausgang |
| Nominelle Leistung | von 5kVA bis 80kVA | | |
| Eingangsspannungsbereich | ±15% - ±20% - ±25% - ±30% - +15%/-25% - +15%/-35% - +15%/-45% | | |
| Ausgangsspannung | ±0.5% | | |
| Frequenz | 50-60Hz ±5% | | |
| Zulässige Lastschwankung | Bis zu 100% | | |
| Zugelassenes Lastungleichgewicht | n.a. | 100% | n.a. |
| Kühlung | Lüftkühlung (mit Gebläse ab 35°C) | | |
| Umgebungstemperatur | -25/+45°C | | |
| Lagertemperatur | -25/+60°C | | |
| Maximale rel. Luftfeuchtigkeit | 95% | | |
| Zulässige Überlast | 200% 2 min. | | |
| Harmonische Verzerrung | Keine | | |
| Farbe | RAL 7035 | | |
| Schutzart | IP54 | | |
| Aufstellung | Außenbereich | | |
| Überspannungsschutz | Überspannungsableiter der Klasse II | | |

* Die Ausgangsspannung kann von einem der angegebenen Werte ausgewählt werden.
 Damit wird der Referenzwert für alle Parameter des Konstanthalters festgelegt.